

PRN-6

Impressora



Dispositivos periféricos

Generalidades

A impressora PRN-6 é utilizada com painéis de controle de alarme contra incêndios (FACP) com capacidade de impressão para oferecer um registro escrito dos eventos de sistema e mudanças de estado. Nas aplicações NOTI•FIRE•NET™ PRN-6 pode ser utilizada com NCA-2, NCA, Onyxworks e NCS.

Funções

- Proporciona cópias impressas de todos os eventos de sistema e mudanças de estado.
- Estampas de tempo impressas no registro de cada evento e mudança de estado com hora e data atual.
- Utiliza papel contínuo dobrável padrão de 9" x 11".
- Proporciona 80 colunas de dados a 10 caracteres por polegada.
- Proporciona registros impressos da configuração do sistema e parâmetros de dispositivos endereçáveis.
- Cabeça de impressão de nove cravelhas.
- Muito silenciosa (aproximadamente 53 dBA).

Aplicações

Os registros de transações impressos reduzem as horas de mão de obra necessárias para instalar e manter um sistema. Um registro impresso de todos os eventos de sistema (alarmes, falhas, etc.) e mudanças de estado pode resultar particularmente valioso em caso de um acidente controvertido.

Construção e funcionamento

A impressora é colocada em sua própria estrutura separada e pode ser colocada sobre uma mesa de escritório, balcão ou mesa.

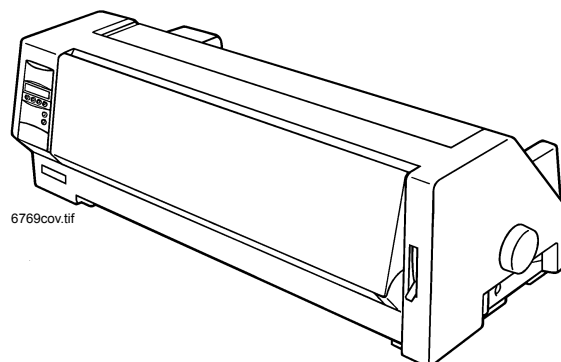
Instalação

A PRN-6 deve ser colocada em uma área segura para evitar roubos da impressora e/ou registros impressos.

A PRN-6 não deve ser colocada a uma distância maior que 50 pés 15,24 m (longitude real do cabo) do painel de controle.

Consulte o manual de instalação do painel de controle para conhecer o método adequado e os números PIN que são utilizados para completar a conexão elétrica ao painel de controle.

OBSERVAÇÕES: Caso seja necessário o funcionamento da impressora durante uma falha da energia principal, recomenda-se



6769cov.tif

a utilização de um sistema separado de abastecimento de energia ininterruptível (UPS) listado em UL.

Especificações da impressora

Método da impressora: impressão em série com cabeça de impressão de matriz de 9 cravelhas.

Velocidade de impressão (cópia): 310 cps a 10 cpi.

Densidade de caracteres: 10 cpi padrão (12; 15; 17,1 y 20 cpi disponíveis via o painel frontal).

Resolução gráfica (VxH) 144 x 240 dpi.

Vida útil da fita (aprox.): 4 milhões de caracteres (DPQ). Nível de ruído acústico 53 dBA (aprox.).

Dimensões: 19"(48,26 cm) de largura x 7,9"(20,08cm) de altura x 9,7 (24,64cm) de profundidade.

Peso: 17,6 libras (7,9 kg).

Abastecimento de energia: 120 VCA (somente). Consumo de energia 50 volts (em funcionamento).

Temperatura ambiente operacional: 50°F a 104°F (10°C a 40°C).

Umidade ambiente operacional: 20% a 80% (sem condensação).

Aprovações e listagens das agências de controle

Estas listagens e aprovações são aplicadas aos módulos especificados neste documento. Em alguns casos, é possível que algumas agências de aprovação não incluam certos modelos, ou a listagem pode estar em processo. Consulte a fábrica para obter o último estado da listagem.

- **Listado em UL:** S635
- **Listado em ULC:** S635
- **MEA:** 08-04-E
- **Aprovado por FM**
- **CSFM:** 7300-0028:197

Informação da linha produtos

PRN-6: impressora de matriz de ponto de 9 cravelhas, energia de 120 VCA.

NOTI•FIRE•NET™ é uma marca comercial e a **NOTIFIER®** é uma marca comercial registrada da Honeywell International Inc.
©2011 da Honeywell International Inc. Todos os direitos reservados. É vedada a utilização não autorizada deste documento.



Este documento não foi elaborado para fins de instalação.
Procuramos manter a informação dos nossos produtos precisa e atualizada.
Não podemos abranger todas as aplicações específicas ou prever todos os requisitos.
Todas as especificações estão sujeitas a possíveis mudanças sem aviso prévio.



Fabricado nos EUA.

Para obter mais informação, contate a Notifier. Telefone: (203) 484-7161, FAX: (203) 484-7118.
www.notifier.com